



THISTED KOMMUNE

Tilslutningstilladelse

Afledning af spildevand

Thisted Varmeforsyning A.M.B.A., 30992512

Flintborgvej 8, 7700 Thisted

Gyldig fra den 28.04 2026

Indholdsfortegnelse

1.	Tilladelse til afledning af spildevand til offentlig spildevandskloak	3
2.	Baggrund	3
3.	Vilkår	3
4.	Generelle oplysninger	6
5.	Tilslutningstilladelsens gyldighed	6
6.	Klagevejledning	6
7.	Udtalelser i sagen	7
8.	Spildevandsteknisk vurdering	7
9.	Konklusion	9
10.	Orienteringsliste	9
11.	Bilag	9

1. Tilladelse til afledning af spildevand til offentlig spildevandskloak

Thisted Kommune giver hermed Thisted Varmeforsyning A.M.B.A. tilladelse til at aflede rensset kondensat fra røggasrensning til offentlig spildevandskloak på Flintborgvej 8, 7700 Thisted, matrikel nr. 29t, Thisted Markjorder.

Tilladelsen meddeles efter miljøbeskyttelseslovens § 28 stk. 3.

Denne tilladelse erstatter tidligere meddelte tilladelser til afledning af processpildevand fra røggasrensning fra Thisted Varmeforsyning A.M.B.A.

Alle planlagte ændringer i virksomhedens indretning og drift med indflydelse på spildevandsafledningen skal, inden ændringen foretages, meddeles til kommunen, så det kan afklares, om dette udløser et behov for ansøgning om revision af vilkårene i denne tilladelse. Ved eventuelt ejerskifte eller ophør af produktionen skal kommunen underrettes, så snart dette forhold er kendt.

2. Baggrund

SEG A/S har, på vegne af Thisted Varmeforsyning A.M.B.A., den 30. september 2025 ansøgt om tilladelse til ændret afledning af rensset kondensat fra røggasrensning til offentlig spildevandskloak.

Thisted Varmeforsyning A.M.B.A. etablerede i 2024 2 styk halmkedler med hver 10MW indfyret effekt med tilhørende røggaskondenseringsanlæg og rensning af kondensat. Kondensatrensningen er så effektiv, at Thisted Varmeforsyning ønsker at tilslutte kondensat fra den eksisterende 10MW halmkedel i bygning 6 (ifølge BBR) til samme kondensatreanseanlæg. Kondensatet fra dette anlæg har indtil nu været rensset i særskilt ældre reanseanlæg. Ledningsplan for sammenkoblingen kan ses på bilag 2.

Der forventes en samlet afledning af rensset kondensat til offentlig spildevandskloak på maksimalt 3,75 m³ pr. time (3 x 1.250 liter pr. time) ved fuld last på alle 3 halmkedler samtidigt.

3. Vilkår

Tilladelsen er betinget af følgende vilkår:

Generelt

1. Tilladelsen omfatter følgende spildevandstyper:
 - Processpildevand: kondensat fra røggasrensning.
2. Tilladelsen bortfalder, hvis den ikke er udnyttet inden 2 år efter, at den er meddelt.
3. Et eksemplar af tilladelsen og en opdateret kloakplan skal til enhver tid være tilgængelig på arbejdsstedet for den driftsansvarlige, som skal være orienteret om tilladelsens indhold.
4. Tilsynsmyndigheden, Thisted Kommune, skal
 - straks orienteres om ejerskifte af virksomheden
 - altid kunne få oplyst, hvem der er miljømæssigt driftsansvarlig på virksomheden
 - straks orienteres om driftsforstyrrelser eller ændringer i driften, som kan påvirke virksomhedens forurening af omgivelserne
5. Ved uheld eller anden uregelmæssig drift, der påvirker spildevandets sammensætning eller mængde, skal Thy Forsyning A/S kontaktes på tlf.: 88 91 77 88.

Indretning og drift

6. Kondensat fra røggasrensning på Thisted Varmeforsyning A.M.B.A., Flintborgvej 8, 7700 skal afledes til offentlig spildevandskloak.
7. Spildevandet skal inden afledning til kloak pH-reguleres og renses, så grænseværdierne i tabel 1 (vilkår 9) overholdes.

8. Der skal være mulighed for udtagning af repræsentative prøver af spildevandet efter rensning og inden sammenblanding med andet spildevand.

Spildevand

9. Spildevandets mængde og sammensætning skal inden afledning til offentlig spildevandskloak overholde grænseværdierne i tabel 1.

Tabel 1

Testparameter	Grænseværdi	Enhed
pH	6,5 – 9,0	pH
Temperatur	50	°C
Maksimal timevandmængde	3,75	m ³
Maksimal døgnvandmængde	60	m ³
Maksimal årsvandmængde (i perioden 1/1-31/12)	8.000	m ³
Suspenderet stof	500	mg/l
Bundfældeligt stof (bundfald efter 2 timer)	50	mg/l
Nitrifikationshæmning ved 200 ml/l	< 20 %	mg/l
Klorid	1000	mg/l
Sulfat	500	mg/l
Arsen	13	µg/l
Bly	37	µg/l
Cadmium	0,45	µg/l
Chrom	38	µg/l
Kobber	100	µg/l
Kviksølv	3	µg/l
Nikkel	16	µg/l
Zink	660	µg/l

¹Analysemetoderne skal være i overensstemmelse med den til enhver tid gældende analysekvalitetsbekendtgørelse.

Egenkontrol

10. Thisted Varmeforsyning A.M.B.A. skal for egen regning lade foretage spildevandsanalyser til kontrol af spildevandets indhold. Analyseparametre fremgår af tabel 1.
11. Spildevandsprøver skal udtages som flowproportionale døgnprøver på dage med repræsentative driftsforhold (normaldrift) i ufortyndet pH-reguleret og rensat kondensat fortrinsvist i perioden september-april.
12. Spildevandsprøver skal udtages og analyseres af et akkrediteret laboratorium.
13. Analyserapporten skal indeholde oplysninger om tidspunkt og sted for prøvetagning, prøvetagningsmetode, analysemetode, prøvetagers navn, analyseansvarlig samt registreret maksimal timevandmængde og samlet afledt vandmængde i prøveudtagningsdøgnet.
14. Senest 3 måneder efter, at den ekstra kondensatstrøm er tilsluttet renseanlægget, skal virksomheden lade udtage en spildevandsprøve til kontrol af, at grænseværdierne i tabel 1 er overholdt for samtlige parametre. Prøven skal udtages som en flowproportional døgnprøve.
15. Den efterfølgende prøvetagningsfrekvens meddeles af Thisted Kommune. Spildevandet skal analyseres for de parametre i tabel 1, som meddeles af Thisted Kommune.
16. Ved overskridelser af grænseværdierne i tabel 1 kan kommunen kræve en ekstraordinær kontrolprøve udtaget og analyseret som beskrevet ovenfor. Hvis denne prøve heller ikke overholder grænseværdierne, kan der blive stillet yderligere krav til rensningen af spildevandet.
17. Ved overskridelse af grænseværdierne i vilkår 9, tabel 1, skal virksomheden umiddelbart underrette kommunen, og senest 2 måneder efter, at overskridelsen er konstateret, fremsende en redegørelse for årsagen hertil. Redegørelsen skal yderligere indeholde forslag til handlingsplan, inkl. tidsplan for nedbringelse af afledningen, så vilkårsoverholdelse sikres fremover.
18. Overholdes grænseværdierne med bred margin kan kommunen begrænse kontrollen eller evt. helt fjerne den for de pågældende stoffer.
19. pH-metre skal kontrolleres og kalibreres mindst 1 gang årligt.
20. Spildevandsanlægget (pH-regulering samt beluftning) skal inspiceres og efterses for fuld funktionalitet mindst hver 6. måned. Eventuelle fejl fundet ved inspektionen skal rettes hurtigst muligt.
21. Der skal føres driftsjournal over følgende:
 - Analyseresultater og datoer for udtagning af spildevandsprøver
 - Datoer for kontrol og kalibrering af pH-metre
 - Datoer for inspektion af spildevandsanlægget og resultat heraf
 - Beregnet spildevandsmængde på månedsbasis på baggrund af SRO data for varmeproduktion i biokedler og scrubber (MWh)
 - Udskrift fra den løbende måling af pH
 - Datoer og begrundelse for driftsforstyrrelser og uheld

Driftsjournalen skal forevises tilsynsvirksomheden, Thisted Kommune, på forlangende og opbevares tilgængelig for tilsynsmyndigheden i mindst 5 år.

Affald

22. Thisted Varmeforsyning A.M.B.A. skal bortskaffe afvandet slam fra rensning af spildevand enten med asken eller ved at blande det med halm før forbrænding.
23. Thisted Varmeforsyning A.M.B.A. skal sikre, at andet affald, som opstår i forbindelse med rensning af spildevand opbevares og bortskaffes i overensstemmelse med gældende affaldsregulativ.

4. Generelle oplysninger

Hvis spildevandsproduktionen ændres i forhold til det oplyste, skal det forinden meddeles Thisted Kommune. Det gælder f.eks. ved indførelse af nye anlægstyper, ændring af virksomhedens spildevandssystem mv.

Hvis de beskrevne forhold i tilladelsen ændres væsentligt, kan det føre til bortfald af tilladelsen. Virksomheden skal i så fald indsende en ny ansøgning om tilladelse til afledning af spildevand med de ændrede forhold.

Thisted Kommune kan i henhold til § 30 i Miljøbeskyttelsesloven ændre vilkår fastsat i nærværende tilslutningstilladelse, hvis vilkårene anses for utilstrækkelige eller uhensigtsmæssige i forhold til recipient, drift af renseanlæg, eller ændringer i renere teknologi på området taler herfor. Eventuelle vilkårsændringer vil i så fald blive varslet og efter høring meddelt som påbud.

5. Tilslutningstilladelsens gyldighed

Der er med denne tilslutningstilladelse ikke taget stilling til eventuel godkendelse efter anden lovgivning, f.eks. byggeloven, arbejdsmiljøloven eller beredskabsloven.

Virksomheden kan udnytte tilladelsen straks efter klagefristens udløb, og den er ikke tidsbegrænset.

Thisted Kommune kan dog påbyde forbedringer eller fornyelse af spildevandsanlægget hvis det ikke fungerer miljømæssigt forsvarligt, herunder ikke opfylder eller tilgodeser de krav, der er fastsat i denne tilladelse. Tilsynsmyndigheden kan desuden ændre vilkår fastsat i en tilladelse efter § 28, hvis de tidligere fastsatte vilkår må anses for utilstrækkelige eller uhensigtsmæssige.

6. Klagevejledning

Denne afgørelse er truffet efter § 28 i miljøbeskyttelsesloven. Ifølge lovens § 91, er det muligt at klage over kommunens afgørelse til Miljø- og Fødevarerklagenævnet.

Klageberettigede er:

- Thisted Varmeforsyning A.M.B.A.
- Styrelsen for Patientsikkerhed, Tilsyn og Rådgivning Vest
- Enhver, der har individuel eller væsentlig interesse i sagens udfald samt
- visse landsdækkende og lokale organisationer

Hvis du ønsker at klage over afgørelsen, skal du klage til Miljø- og Fødevarerklagenævnet. Du skal klage via Klageportalen, som du finder et link til på forsiden af [Nævnenes Hus](#). Der er også link til klageportalen fra [Borger.dk](#) og [Virk.dk](#). Du logger på [Borger.dk](#) eller [Virk.dk](#), ligesom du plejer, typisk med MitID. Klagen sendes gennem Klageportalen til den myndighed, der har truffet afgørelsen.

Miljø- og Fødevarerklagenævnet skal som udgangspunkt afvise en klage, der kommer uden om Klageportalen, hvis der ikke er særlige grunde til det. Hvis du ønsker at blive fritaget for at bruge Klageportalen, skal du sende en begrundet anmodning til Thisted Kommune. Kommunen videresender herefter anmodningen til Miljø- og Fødevarerklagenævnet, som træffer afgørelse om, hvorvidt din anmodning kan imødekommes.

En klage er indgivet, når den er tilgængelig for Thisted Kommune i Klageportalen. Der er et gebyr for at indgive en klage på 900 kr. for private og 1800 kr. for virksomheder og organisationer. Du kan betale

med betalingskort ved indgivelsen af klagen i Klageportalen. Gebyret tilbagebetales, hvis du får helt eller delvist medhold i klagen.

Hvis afgørelsen påklages, er udgangspunktet efter miljøbeskyttelsesloven, at klagen ikke vil have opsættende virkning, jf. lovens § 96, stk. 1. Det betyder, at afgørelsen kan udnyttes indtil Miljø- og Fødevarerklagenævnet måtte beslutte andet. Efter samme bestemmelse kan Miljø- og Fødevarerklagenævnet imidlertid beslutte at give en eventuel klage opsættende virkning.

Klagefristen udløber 4 uger efter, at afgørelsen er meddelt. Det er for denne afgørelse den 26. maj 2026.

Hvis afgørelsen er offentligt annonceret, regnes klagefristen dog altid fra dette tidspunkt. Offentliggørelsen kan ske udelukkende på [Høringer, offentliggørelser og borgermøder](#).

Afgørelsen kan indbringes for domstolene inden 6 måneder efter, at tilladelsen er givet (miljøbeskyttelseslovens § 101, stk. 1). Det er for denne afgørelse **den 28. oktober 2026**.

7. Udtalelser i sagen

Ansøgers bemærkninger

Et udkast til tilladelse er sendt til ansøger i partshøring den 8. april 2026. Ansøger havde ingen kommentarer.

Thy Forsyning A/S

Thy Forsyning A/S vurderes at være part i sagen, da de er ejer af den offentlige kloakledning, som spildevandet tilsluttes. Thy Forsyning A/S har fået et udkast til tilladelsen i høring den 8. april 2026. Thy Forsyning A/S har ikke haft bemærkninger til udkastet.

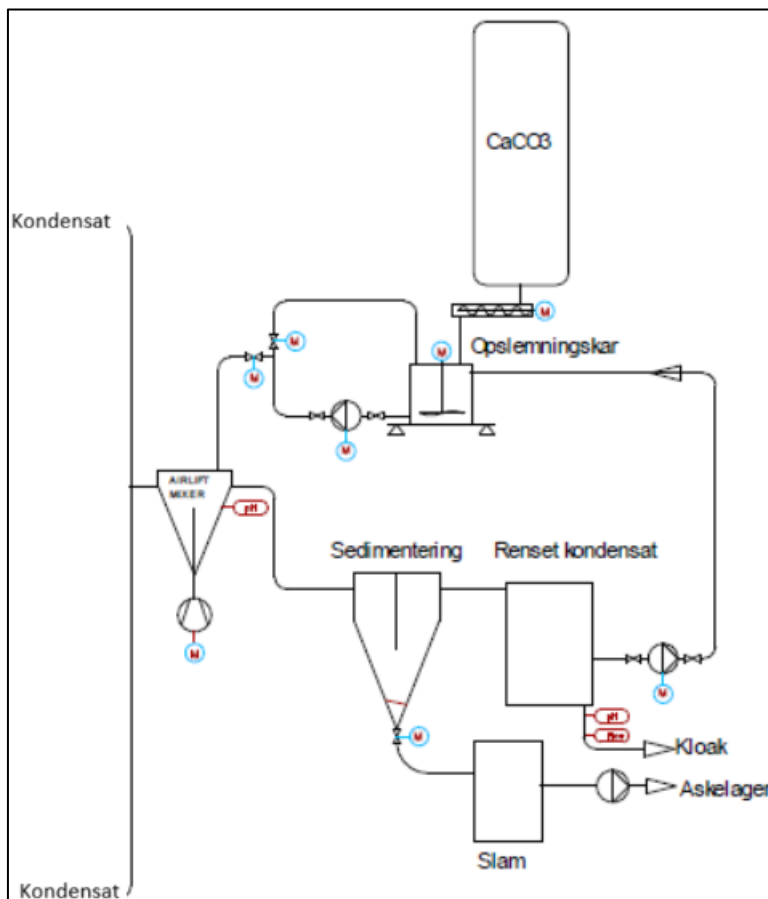
8. Spildevandsteknisk vurdering

Baggrunden for vurderingen

Tilladelsen er skrevet på baggrund af de retningslinjer, der fremgår af Vejledning fra Miljøstyrelsen nr. 77, 2025: Tilslutning af industrispildevand til spildevandsforsynings-selskabernes spildevandsanlæg.

Renseforanstaltninger

Spildevandet bliver inden afledning til offentlig kloak pH-reguleret samt rensset biologisk og mekanisk. pH reguleres løbende med automatisk pH-måler og kalkdosering fra kalkdoseringssilo. Den biologiske rensning af kondensatet sker ved beluftning med en ringkammerblæser i en kegletank, hvorefter kondensatet bliver mekanisk filtreret i to seriekoblede bundfældningstanke. Se figur 1 og bilag 1. Renseanlægget har kapacitet til rensning af + 6.000 liter kondensat pr. time.



Figur 1: Procesdiagram for rensning af kondensat fra røggasrensning.

Spildevand - grænseværdier

I tilladelsen er fastsat Miljøstyrelsens vejledende grænseværdier for temperatur, pH, suspenderet stof, bundfældeligt stof, sulfat, tungmetaller, chlorid og nitrifikationshæmning for det afledte spildevand.

Thisted Kommune vurderer, at spildevandet efter rensning kan ledes til spildevandssystemet uden væsentlig risiko for miljøet, hvis det i øvrigt overholder grænseværdierne fastsat i tabel 1.

Vurdering af miljøfremmede stoffer og hæmning

Spildevand fra de kondenserende scrubbere vil indeholde støvpartikler, som består af mineraler og tungmetallforbindelser. Tungmetaller, såsom cadmium, forekommer i bioaske i relativt store mængder, og spildevandet fra de halmfyrede anlæg forventes derfor at indeholde relativt store mængder heraf.

Der er derfor vigtigt, at afledningen af tungmetaller i spildevandet som udgangspunkt begrænses efter bedste tilgængelige teknik (BAT).

Cadmium er optaget på EU's Liste I og prioriteret under vandrammedirektivet som et farligt stof, hvilket betyder, at afledning på sigt skal bringes til ophør.

Bly er optaget på listen over prioriterede stoffer ligeledes med det sigte løbende at reducere afledningen.

Der kræves analyse af spildevandet for at sikre, at spildevandet ikke udgør en risiko for vandmiljøet eller Thisted Renseanlæg. Ligeledes skal det sikres, at indholdet af miljøfremmede stoffer ikke vil virke hæmmende på det aktive slam i Thisted Renseanlæg.

Spildevandsanalyser

Der skal udtages en spildevandsprøve senest 3 måneder efter, at den ekstra kondensatstrøm er tilkoblet til renselanlægget. Spildevandsprøven skal analyseres for samtlige parametre i tabel 1. På baggrund af denne prøve vil Thisted Kommune fastlægge det endelige kontrolprogram: Hvilke parametre, der skal analyseres for og med hvilken hyppighed, der skal foretages analyser.

Der er stillet krav om, at spildevandsprøver udtages som flowproportionelle døgnprøver, da afledningsmønstret vurderes at være varierende bl.a. pga. variationer i brændsel, last på kedelanlægget og temperatur og fugt i røggassen.

Via et SRO-anlæg er der etableret kontinuerlig måling af spildevandsmængden og pH.

Affaldshåndtering

Afvandet slam fra rensning af spildevandet skal bortskaffes enten med asken eller ved sammenblanding med halm før forbrænding. Afvandet slam bortskaffes på nuværende tidspunkt med asken.

Ansøger har oplyst, at opbevaring af aske og rest produkter sker på betongulv uden afløb.

Andet affald, der opstår i forbindelse med rensning af spildevandet skal opbevares og bortskaffes i overensstemmelse med Thisted Kommunes til enhver tid gældende affaldsregulativ.

Driftsforstyrrelser og uheld

Der er stillet vilkår om orientering af tilsynsmyndigheden, Thisted Kommune samt Thy Forsyning ved uheld eller uregelmæssig drift, der påvirker spildevandets sammensætning eller mængde.

I tilfælde af, at pH-måler eller kalkdoserings-anlæg sætter ud af drift, gives en alarm både lokalt og på SRO-anlægget, og afledningen af spildevand fra de to buffertanke til kloak stoppes. Hvis fejlen ikke kan udbedres, inden niveau i buffertankene når overløb, og pH i buffertanke er for lav til afledning, nedlukkes halmfyringsanlægget.

9. Konklusion

Under forudsætning af, at de fastsatte vilkår i tilladelsen overholdes, forventes det ikke, at spildevandets mængder og sammensætning vil medføre driftsproblemer for kloaksystemet og renseanlægget.

Hvis de fastsatte vilkår i tilladelsen overholdes, vurderes det, at koncentrationen og mængden af de udledte stoffer er så lille efter rensning på Thisted Renseanlæg, at det ikke giver anledning til væsentlig negativ påvirkning i Limfjorden. På den baggrund skønner Thisted Kommune ligeledes, at afledningen ikke vil forringe levevilkår for dyre- og plantearter omfattet af habitatdirektivets bilag IV.

10. Orienteringsliste

Kopi af tilladelsen er sendt pr. e-mail til:

- Rådgiver, Per Bakke, SEG A/S, per.bakke@segenergy.dk
- Museum Thy, ark@museumthy.dk
- Thy Forsyning A/S, info@thyforsyning.dk
- Styrelsen for Patientsikkerhed, Tilsyn og Rådgivning Vest, trvest@stps.dk
- Danmarks Naturfredningsforening, dn@dn.dk
- Dansk Ornitologisk Forening, natur@dof.dk og thisted@dof.dk
- Danmarks Fiskeriforening, mail@dkfisk.dk
- Ferskvandsfiskeriforeningen, nb@ferskvandsfiskeriforeningen.dk
- Danmarks Sportsfiskerforbund, post@sportsfiskerforbundet.dk, lbt@sportsfiskerforbundet.dk
- Aktive fritidsfiskere i Danmark, v/ formand Leif Søndergård, stormyleif@gmail.com
- Greenpeace, info.dk@greenpeace.org
- Friluftsrådet, thisted@friluftsraadet.dk og lokalraad@friluftsraadet.dk

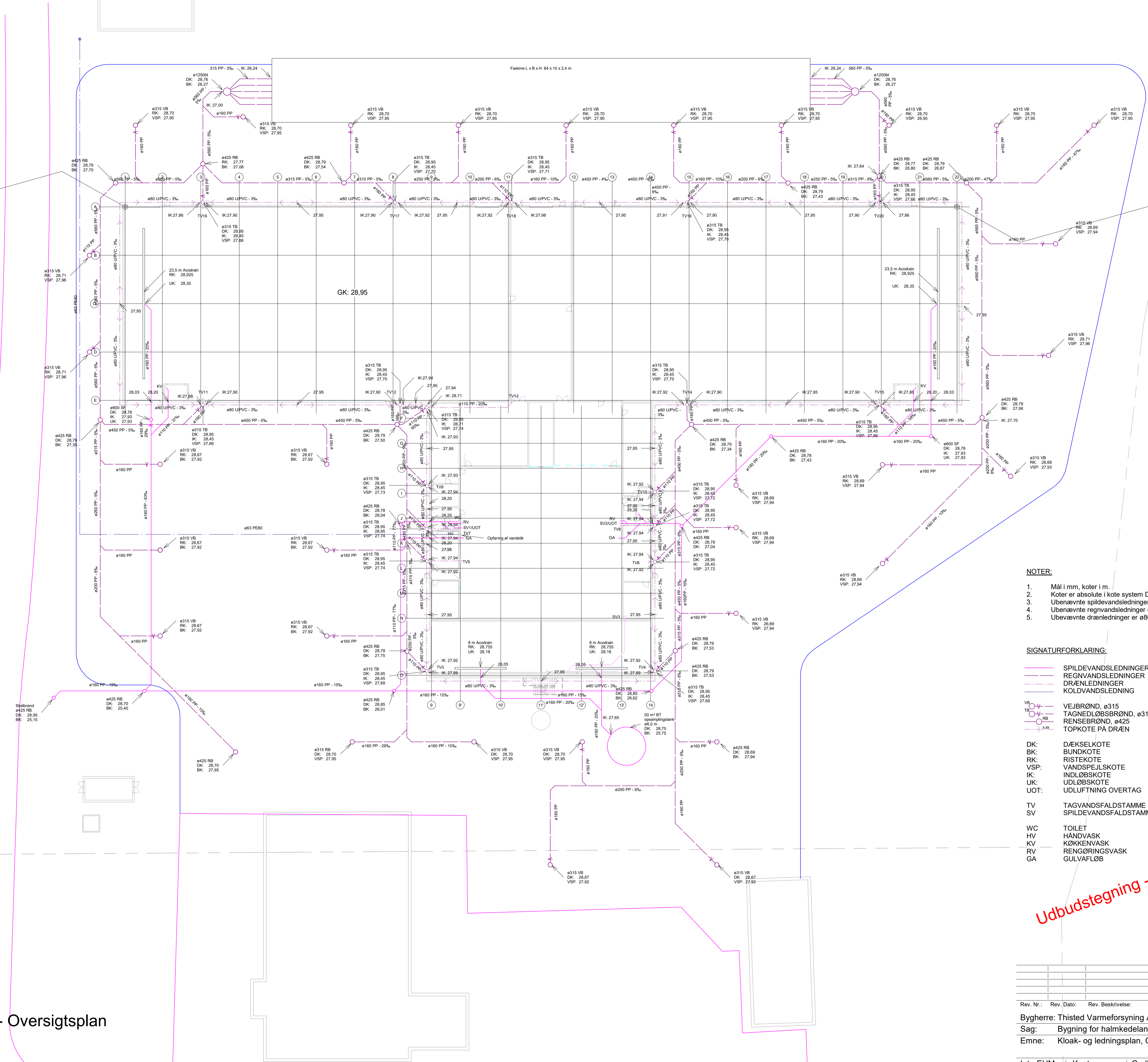
11. Bilag

Bilag 1: Ledningsplan. Nye halmkedler

Bilag 2: Ledningsplan. Sammenkobling mellem gammel halmkedel og nyt renseanlæg (sort streg)

Modulkryds A / 1
(182.593,296 ; 1.316.062,129)

Modulkryds A / 22
(182.718,280 ; 1.316.027,099)



Tegn. nr.: N001

NOTER:

- Mål i mm, koter i m.
- Koter er absolute i kote system DRV90.
- Ubenævnte spildevandsledninger er ø110, min 20% fald.
- Ubenævnte regnvandsledninger er ø110, min 10% fald.
- Ubenævnte drænelledninger er ø80, min 3% fald.

SIGNATURFORKLARING:

- SPILDEVANDSLEDNINGER
- REGNVANDSLEDNINGER
- DRÆNELLEDNINGER
- KOLDVANDSLEDNING
- VB VEJBRØND, ø315
- TB TAGNEDLØBSBRØND, ø315
- RB RENSEBRØND, ø425
- xxx TOPKOTE PÅ DRÆN
- DK: DÆKSELKOTE
- BK: BUNDKOTE
- RK: RISTEKOTE
- VSP: VANDSPEJLSKOTE
- IK: INDLØBSKOTE
- UK: UDLØBSKOTE
- UOT: UDLØFTNING OVERTAG
- TV TAGVANDSFALDSTAMME
- SV SPILDEVANDSFALDSTAMME
- WC TOILET
- HV HÅNDVASK
- KV KØKKENVASK
- RV RENGØRINGSVASK
- GA GULVAFLØB

Udbudstegning - Må ikke anvendes til udførelse

Kloak- og ledningsplan - Oversigtsplan
1 : 300

Rev. Nr.:	Rev. Dato:	Rev. Beskrivelse:	Int.:	Kontr.:

Bygherre: Thisted Varmeforsyning A.M.B.A.
Sag: Bygning for halmkedelanlæg
Emne: Kloak- og ledningsplan, Oversigtsplan

Sags nr.: 22143
Tegn. nr.: TVF_K08_H1_EF_N001
Rev. dato:
Mål: 1:300
Papir str. 840mm x 594mm

